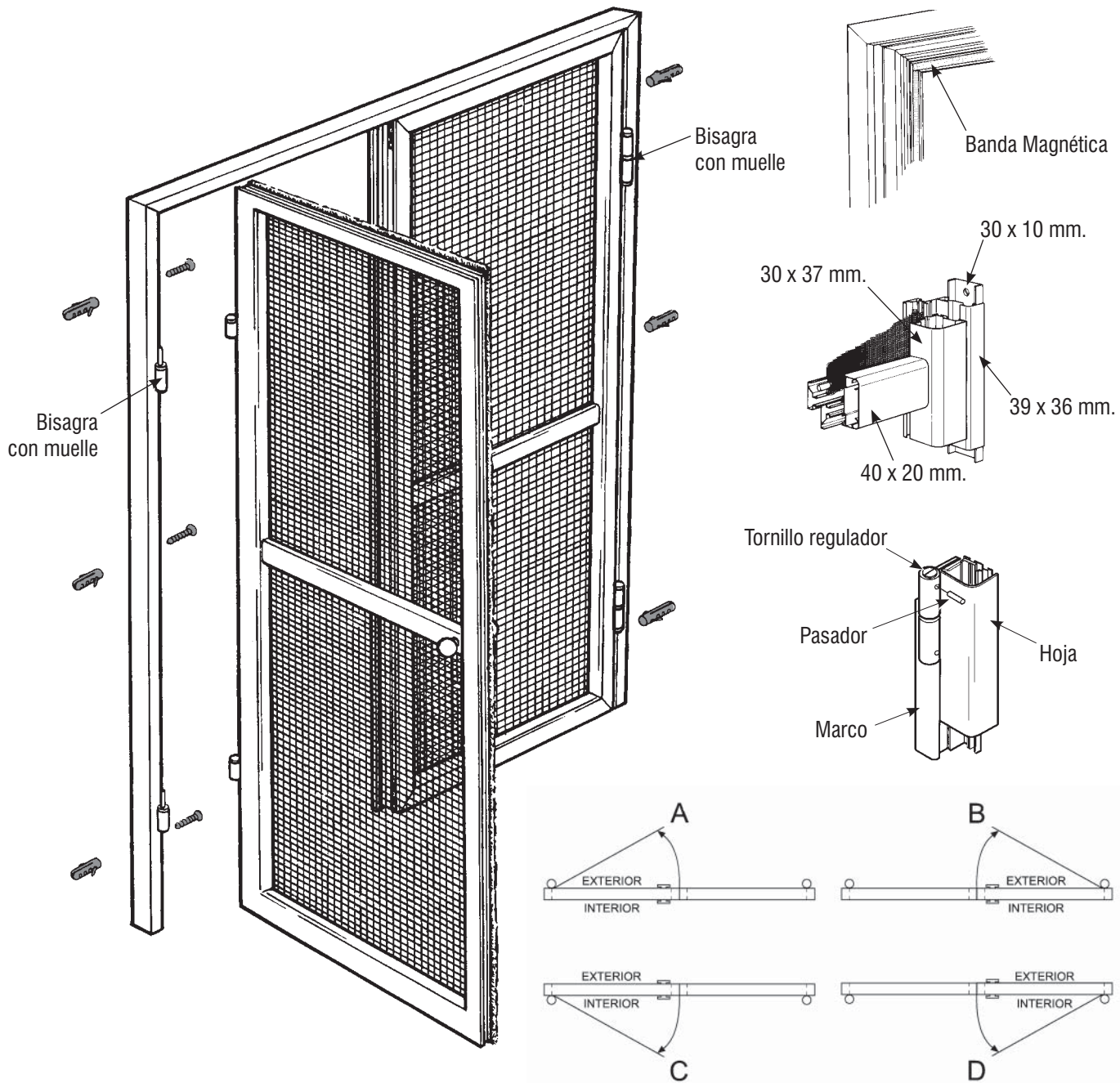


# MOSQUITERA PUERTA PRACTICABLE CON MARCO Y BISAGRAS 2 HOJAS



DISPONIBLE TAMBIÉN EN TELA DE ALUMINIO Y DE ACERO INOXIDABLE

**GRUPO 1** Blanco Ral 9010

**GRUPO 2** Ral Negro Mate 9011 - Anodizado Plata M.D. - Anodizado Bronce M.D. - Anodizado Inoxidable IXD.  
Ral Crema 1015 - Ral Granate 3005 - Ral Verde 6005 - Ral Verde 6009 - Ral Gris 7012 - Ral Gris 7022  
Ral Marrón 8014 - Ral Marrón 8017.

**GRUPO 3** Pino Nudo - Nogal Oscuro - Sapeli 96 - Roble Medio - Teka.

## PLAZOS DE ENTREGA

**GRUPO 1** Inmediata

**GRUPO 2** Inmediata: Ral Negro Mate 9011 - Anodizado Plata M.D. - Anodizado Bronce M.D.  
20 días: Anodizado Inoxidable IXD. - Ral Crema 1015 - Ral Granate 3005 - Ral Verde 6005  
Ral Verde 6009 - Ral Gris 7012 - Ral Gris 7022 - Ral Marrón 8014 - Ral Marrón 8017.

**GRUPO 3** 40 días